

SMS PROJECTOR SHORT THROW MOBILE MOTORIZED



Plus besoin de salles de projection !

Support mobile pour projection à courte distance, qui passe aisément dans tous les encadrements de portes grâce au réglage électrique de sa hauteur. La colonne du projecteur peut aussi pivoter sur 90°. Idéal pour les hôtels et autres lieux où l'équipement doit être souvent déplacé. SMS X Shelves et SMS X Media Box sont disponibles en option, pour ranger les équipements connexes.

- | | | | |
|---|--|--|--|
| <input type="radio"/> Ceiling | <input type="radio"/> Heavy weight | <input type="radio"/> Fixed | <input checked="" type="radio"/> Variable |
| <input type="radio"/> Wall | <input type="radio"/> Middle weight | <input type="radio"/> Swivel | <input type="radio"/> UniSlide |
| <input checked="" type="radio"/> Floor | <input checked="" type="radio"/> Light weight | <input type="radio"/> Tilt | <input type="radio"/> Hidden |
| <input type="radio"/> Table | | <input type="radio"/> 3D | <input type="radio"/> Double |
| | | <input checked="" type="radio"/> Mobile | |

SMS PROJECTOR SHORT THROW MOBILE MOTORIZED

INFOS

- Couleur : Blanc/argent/aluminium/noir
- Charge max. du bras du projecteur : 12 kg
- Charge max. de la colonne principale : 50 kg
- Inclinaison de la platine du projecteur : $\pm 15^\circ$
- Réglable : Réglage électrique de la hauteur de la colonne principale, pour pouvoir faire plus facilement rouler le support à travers les portes. Le projecteur peut être déplacé et monté sur toute la longueur du bras.

Nota: Los cables se ocultan discreta y fácilmente en el interior del perfil a lo largo de la columna y el brazo.

Accesorios: RF Remote Control Kit Short Throw
SMS Power Socket EU Black Schuko
SMS Power Socket CH Black
SMS Power Socket UK Black

NO D'ART.

AE018001-P0

DESCRIPTION

Standard Package SMS Projector Short Throw Mobile

Including:

PD031001-P1 SMS X FH M Parcel 1
AE018001-P2 ShortThrow Mobile X Pillar
AE018001-P3 ShortThrow Mobile Board Holder
AE018001-P4 SMS X Motor Double
AE018001-P5 Short Throw Mobile Connection Parts

Interactive Board:

AE023001 Smartboard
AE023001 Teamboard
AE023001 Hitachi FX Duo
AE023002 Polyvision
AE023003 Cleverboard3

Power Cord:

AE024001CH Power Cord CH
AE024002EU Power Cord EU
AE024003UK Power Cord UK

Projector Pillar:

FS000680-P2 Alu Pillar 680 mm
FS001450-P2 Alu Pillar 1450 mm

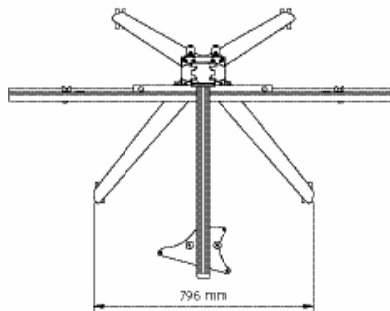
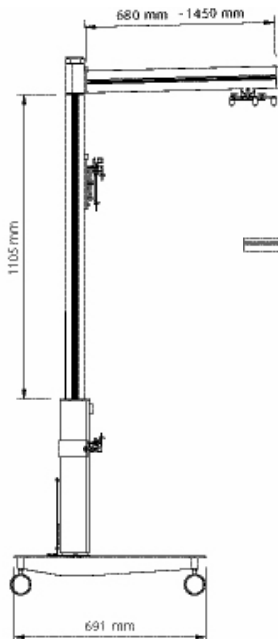
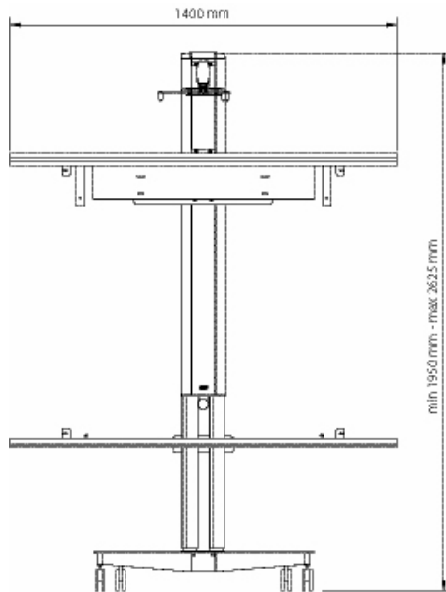
Projector Slide:

AE022001 SMS Short Throw Slide Epson EMP400W/We
AE022002 SMS Short Throw Slide Hitachi A100/A110
AE022003 SMS Short Throw Slide NEC NP600S/NP500WS

Accessories:

PD100001EU SMS Power Socket EU Black Schuko
PD100002CH SMS Power Socket CH Black
PD100003UK SMS Power Socket UK Black
PD400001 SMS X Media Box White
PD400003 SMS X Media Box Oak
PD400004 SMS X Media Box Walnut
PD300005-P0 SMS X Shelf White
PD300006-P0 SMS X Shelf Oak
PD300007-P0 SMS X Shelf Walnut
AE018002 RF Remote Control Kit Short Throw

Nous nous réservons le droit d'apporter des modifications aux spécifications de produits.



SMART MEDIA SOLUTIONS

www.SmartMediaSolutions.se