



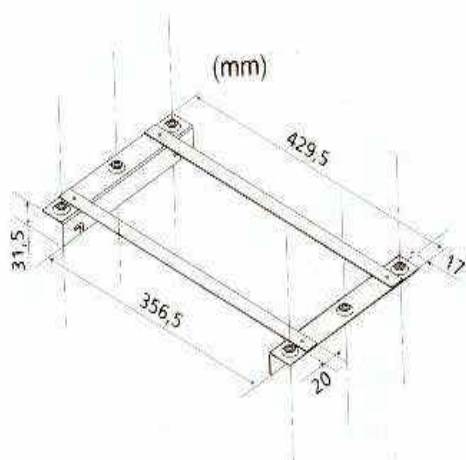
SVP0701 MICRO PANTOGRAPHE

Caractéristiques : - Moteur 220V monophasé équipé de 2 fins de course.

- Livré avec inverseur montée/descente/arrêt.
- Système ajustable pour accroche faux plafond fourni.
- Charge maxi 15 kg.

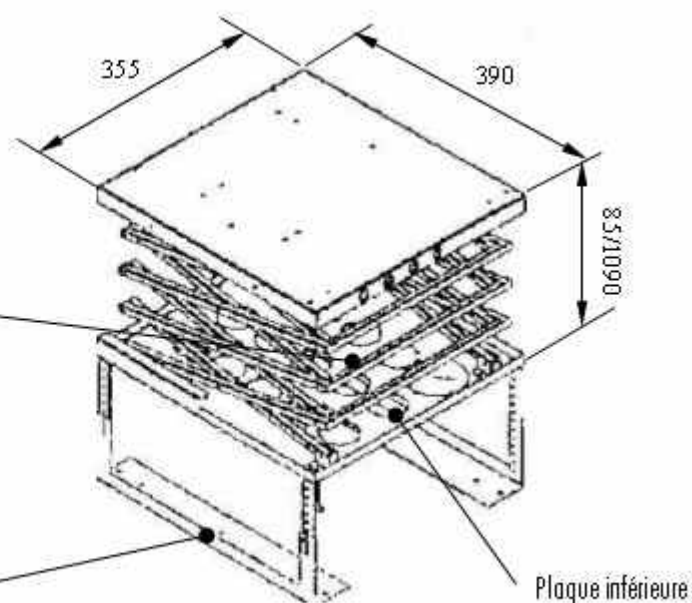


Référence	Désignation	Longueur De course	Poids (en kg)
SVP0701	Micro Pantographe 15	1 m	15
OPTCOMMANDRAD	Télécommande Infrarouge		
OPTCOMIR2POS	Télécommande Radio		



Entrée des câbles

Support plaque faux plafond Hauteur mini 100
Hauteur maxi 180



Plaque inférieure