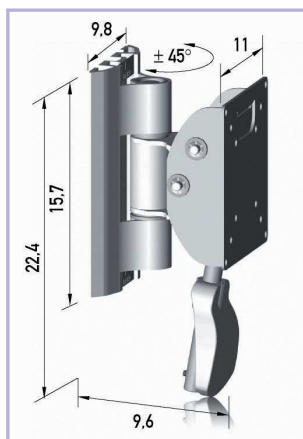
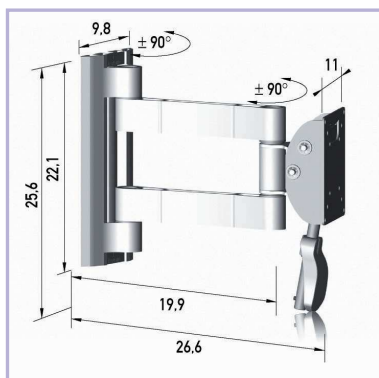


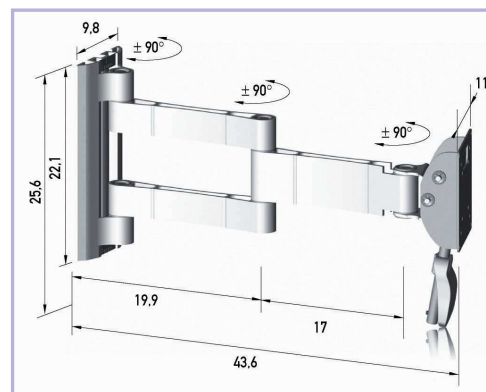
### SLP016-SLP017-SLP018 SUPPORTS MURAUX A LA NORME VESA



SLP016

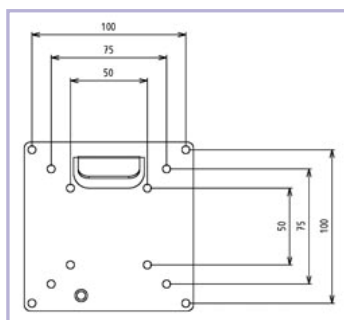


SLP017

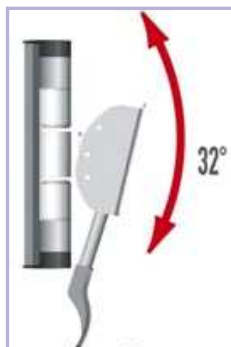


SLP018

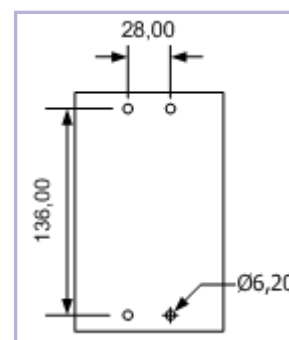
Ces supports sont livrés; avec une platine de fixation compatible avec les normes VESA 50, VESA 75, et VESA 100 (FPMPMI). Le verrouillage de l'inclinaison exclusif se fait par une poignée brevetée à 32°. Ils sont extra plat en position repliée et comportent aussi une fixation murale de 4 points sécurisés Le SPL 016 s'incline sur 90° horizontalement contre 180° pour le SLP017 et SLP018. Ils supportent une charge de 20 kg pour le SLP 016 et le SLP017 et 15 KG pour le SLP018.



Platine de fixation



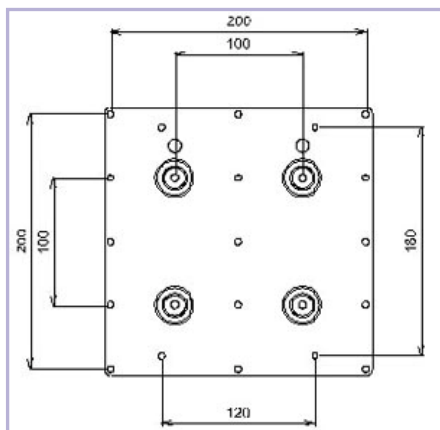
Poignée brevetée



Entraxe de perçage

#### OPTION

Adaptateur pour les écrans avec une fixation Vesa 200



Référence	Désignation	Coloris	Poids
SLP016	Support aluminium vesa 1 axe	Silver	1,7
SLP017	Support aluminium vesa 2 axes	Silver	2,2
SLP018	Support aluminium vesa 3 axes	Silver	2,6
<b>OPTION</b>			
OPTVESA200	Option adaptation pour vesa 200	Silver	0,7